

COAXIAL FLUES

NEW GENERATION



اولین دودکش دارای نشان ملی استاندارد ایران

نسل جدید دودکش

دودکش دوجداره و تک جداره

آلومینیومی



The basic concepts of wall-hung gas combination boiler using flue pipe

دستورالعمل اجرایی نصب دودکش های تک جداره و دوجداره در پکیج با محفظه احتراق بسته

نمونه ای از محاسبه طول معادل ،
نصب دو لوله مجزا:

-سیستم خروج دود را ترسیم کنید
-طول لوله های مستقیم را
یادداشت کنید

-مقادیر طول معادل برای تمامی
اجزاء را بنویسید

-مقدار طول کل را محاسبه کنید
-این مقدار را با طول مجاز مقایسه
کنید

برای ایمنی سیستم دودکش
از بست های مناسب لوله
و در فواصل معین باید
استفاده شود

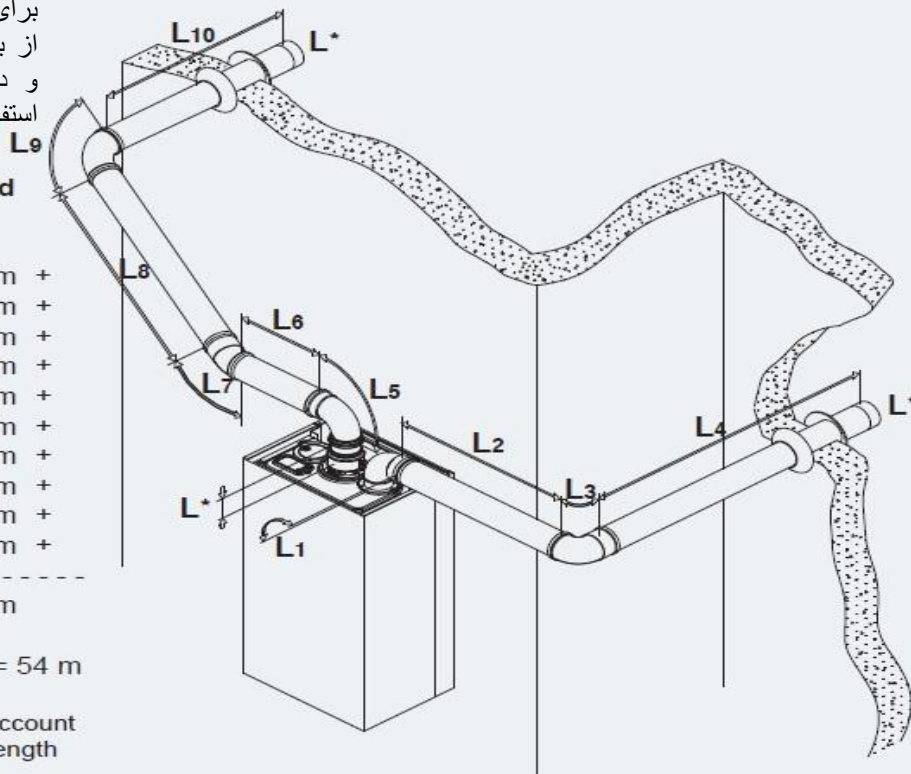
Split roof-fitted pipes

L1	=	1.3 m +
L2	=	1.0 m +
L3	=	1.3 m +
L4	=	1.0 m +
L5	=	1.3 m +
L6	=	0.5 m +
L7	=	1.0 m +
L8	=	1.0 m +
L9	=	1.3 m +
L10	=	1.0 m +

$$L_{eq\ tot} = 10.7\ m$$

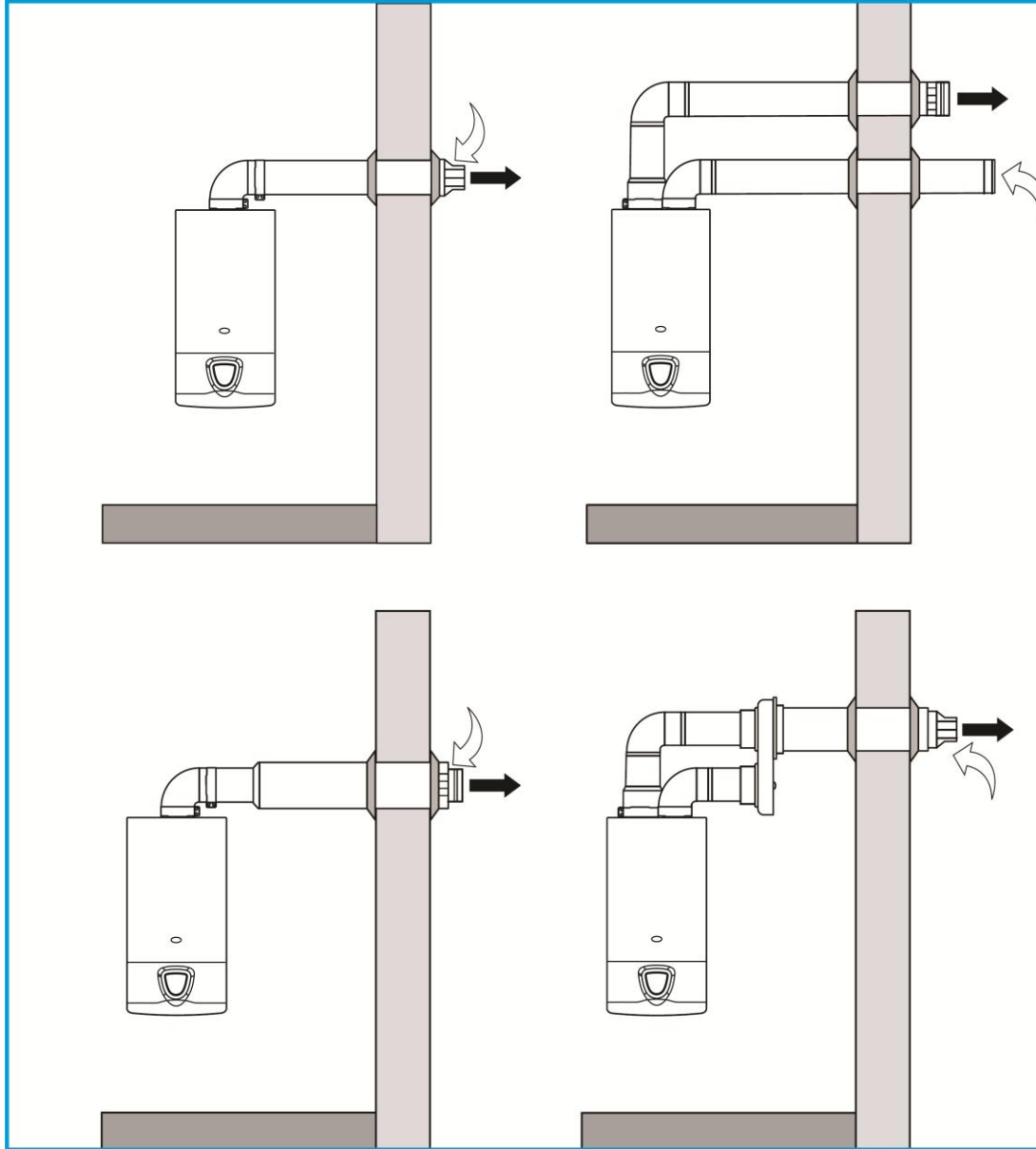
$$10.7 < L\ max = 54\ m$$

L* is taken into account
in its maximum length



نوع نصب C12

فروغ محصولات امتراق و تأمین هوای تازه از طریق دیوار خارجی با ممدوده فشار یکسان



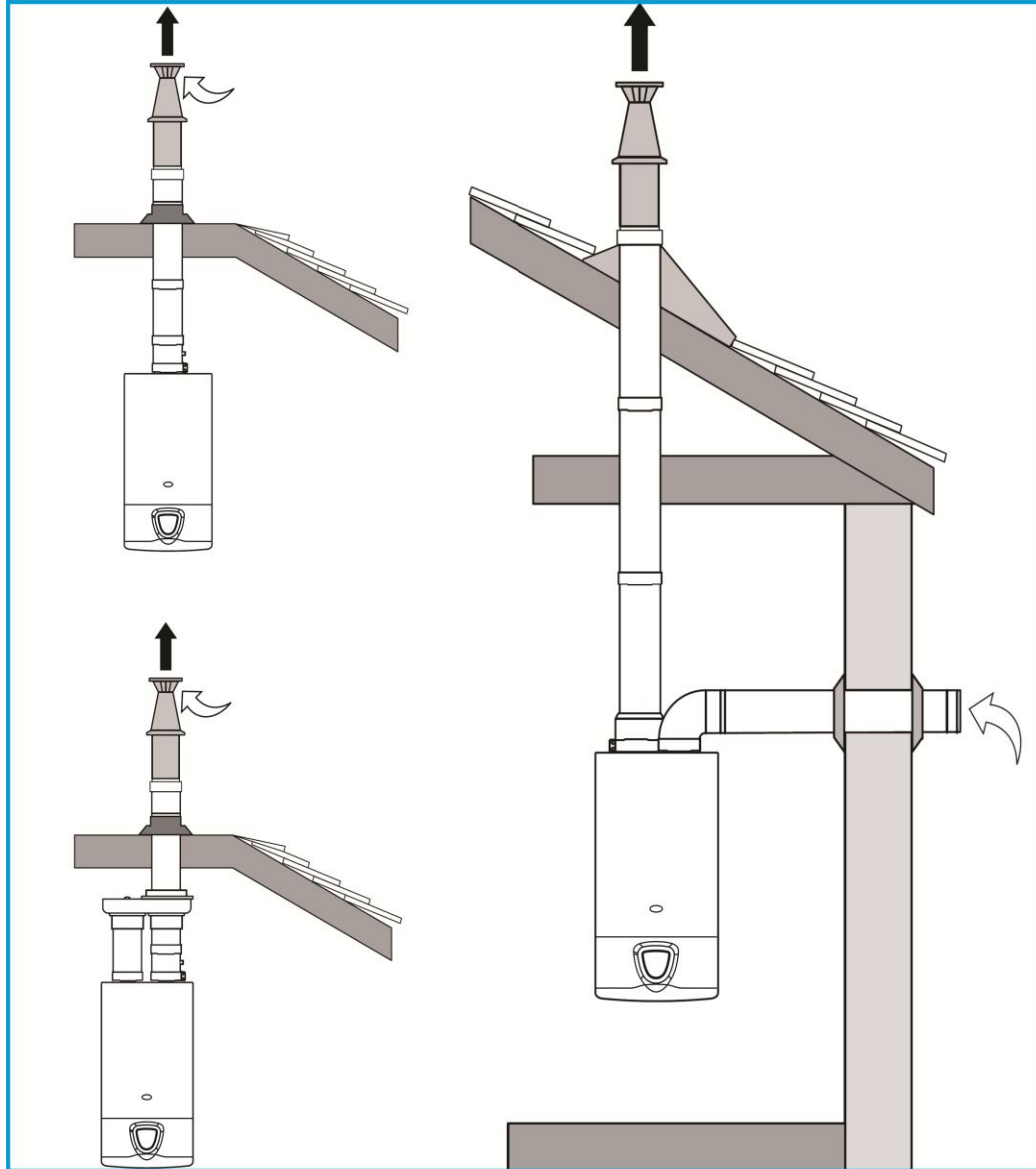
۸۹۶۲۱۳۲۹۵

نوع نصب C32

فروغ محصولات امتزاق و تأمین هوای تازه
از طریق سقف با ممدوده فشار یکسان

نوع نصب C52

فروغ محصولات امتزاق و تأمین هوای تازه
از فضای بیرون ساختمان با ممدوده فشار متفاوت

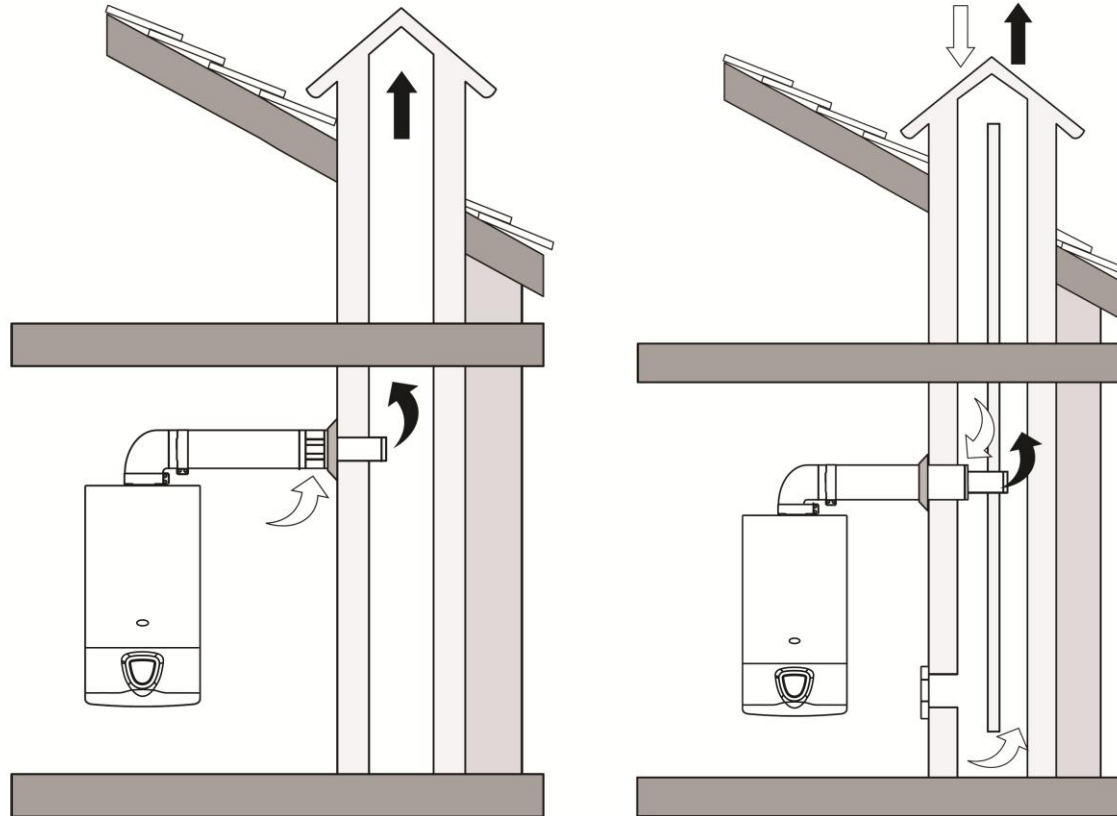


نوع نصب B32

فروج محصولات امتراق از طریق مجاری جانمایی شده در سافتمان
و تأمین هوای تازه از فضای داخل

نوع نصب C42

فروج محصولات امتراق و تأمین هوای تازه
از طریق مجاری جانمایی شده در سافتمان





با آرزوی موفقیت روز افزون

