

COAXIAL FLUES

NEW GENERATION



اولین دودکش دارای نشان ملی استاندارد ایران

نسل جدید دودکش

دودکش دوجداره و تک جداره

آلومینیومی



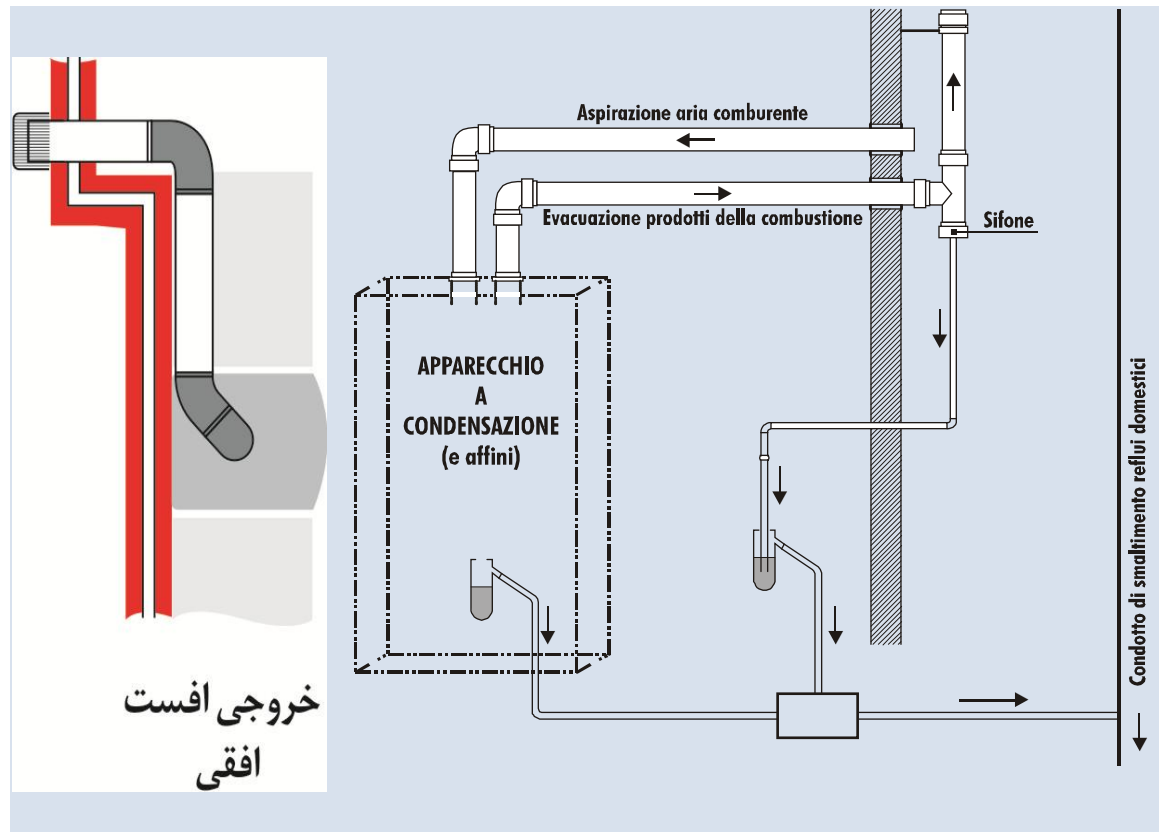
The basic concepts of wall-hung gas combination boiler using flue pipe

دستورالعمل اجرایی نصب دودکش های تک جداره و دوجداره در پکیج با محفظه احتراق بسته



دودکش کندانس Anti-Plume

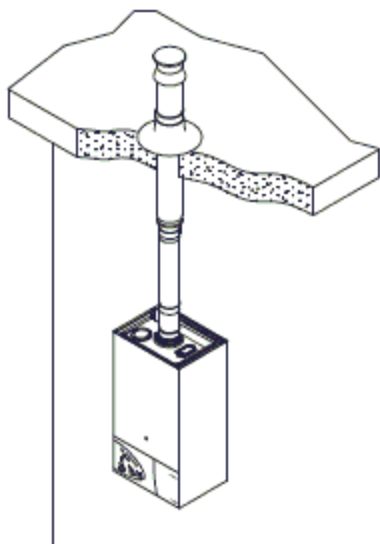
این دودکش مشابه دودکش های افقی است . پس از عبور از دیوار به ارتفاع یک متر عمودی هدایت میشود . در این نقطه در صورت مجاورت با دیوار دارای یک ترمینال افقی بوده و در غیر اینصورت مجهز به ترمینال عمودی می باشد.



The basic concepts of wall-hung gas combination boiler using flue pipe

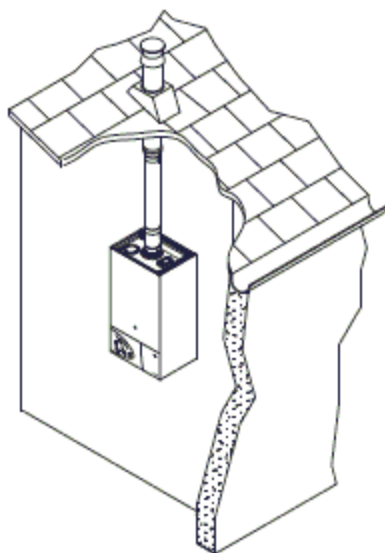
دستورالعمل اجرایی نصب دودکش های تک جداره و دوجداره در پکیج با محفظه احتراق بسته

TYPE 1 Coaxial System



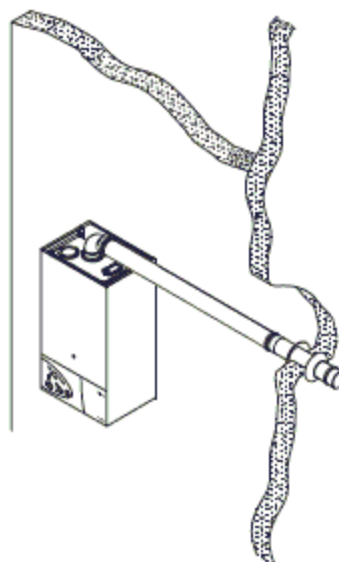
دودکش دوجداره (خروج دود / ورود هوا) با کلاهک دوجداره بر روی پشت بام مسطح

TYPE 2 Coaxial System



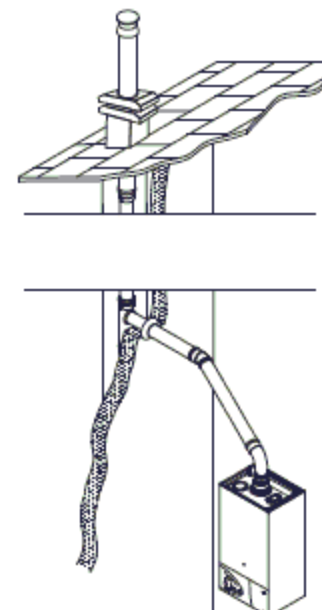
دودکش دوجداره (خروج دود / ورود هوا) با کلاهک دوجداره بر روی پشت بام شیروانی

TYPE 3 Coaxial System



دودکش دوجداره افقی (خروج دود / ورود هوا)

TYPE 4 Coaxial System

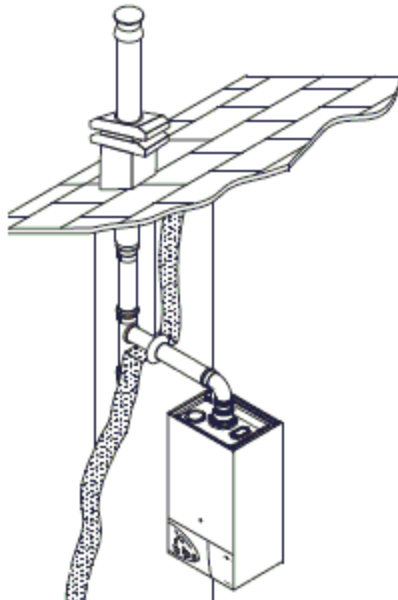


سیستم خروج دود / ورود هوا با زانویی 45 درجه

The basic concepts of wall-hung gas combination boiler using flue pipe

دستورالعمل اجرایی نصب دودکش های تک جداره و دوجداره در پکیج با محفظه احتراق بسته

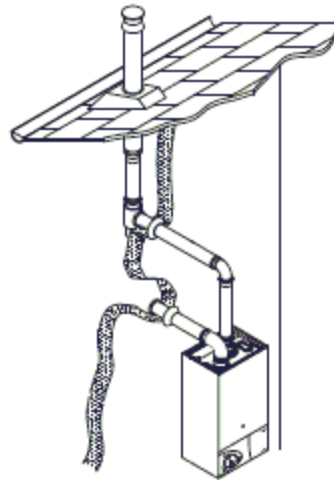
TYPE 5 Coaxial System



سیستم خروج دود / ورود هوا
با زانویی 45 درجه

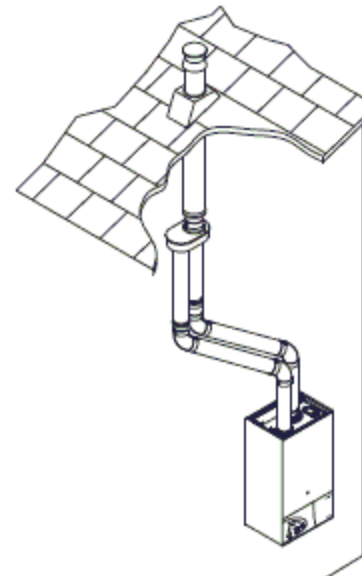
www.parsian.ir / 021 888 888 888

TYPE 6 Twin pipe system



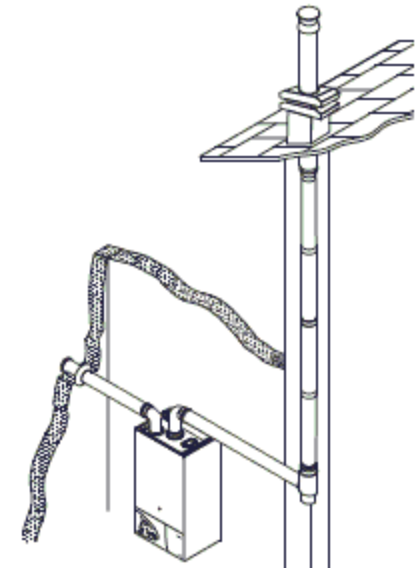
دودکش دوجداره (خروج دود /
ورود هوا) با دو لوله مجزا ، دود
بر روی سقف شیب دار ، هوا از
طریق دیوار

TYPE 7 Twin pipe system



دودکش دوجداره (خروج دود / ورود
هوا) با دو لوله مجزا ، دود و هوا بر
روی سقف شیب دار ، از طریق
تبدیل دابل هرمتیک

TYPE 8 Twin pipe system



سیستم خروج دود / ورود هوا
با دو لوله مجزا ، خروج دود از طریق
داکت ، هوا از راه دیوار

PA/MO

ایمان
۸۹۶۲۱۳۲۹۵

پالامو
تجهیزات و لوازم جانبی
پکیج - رادیاتور



ایمنی
برای مصرف کننده

راحتی
برای نصاب

با آرزوی موفقیت روز افزون

