

COAXIAL FLUES

NEW GENERATION



اولین دودکش دارای نشان ملی استاندارد ایران

نسل جدید دودکش

دودکش دوجداره و تک جداره

آلومینیومی



The basic concepts of wall-hung gas combination boiler using flue pipe

دستورالعمل اجرایی نصب دودکش های تک جداره و دوجداره در پکیج با محفظه احتراق بسته



محاسبه طول دودکش

پیشنهاد اجرایی برای
تعیین طول مجاز دودکش

1- طرح خروجی را ترسیم کنید .

2- طول بخش های مستقیم را محاسبه کنید .

3- مقادیر مقاومتی معادل هر اتصال را مشخص کنید.

(توجه : اولین زانویی 90 درجه در دودکش های

افقی دارای مقداری برابر صفر است)

4- مقدار فوق را به مقدار طول کل اضافه کنید .

5- مقدار را با حداکثر طول مجاز دودکش مقایسه کنید

The basic concepts of wall-hung gas combination boiler using flue pipe

دستورالعمل اجرایی نصب دودکش های تک جداره و دوجداره در پکیج با محفظه احتراق بسته

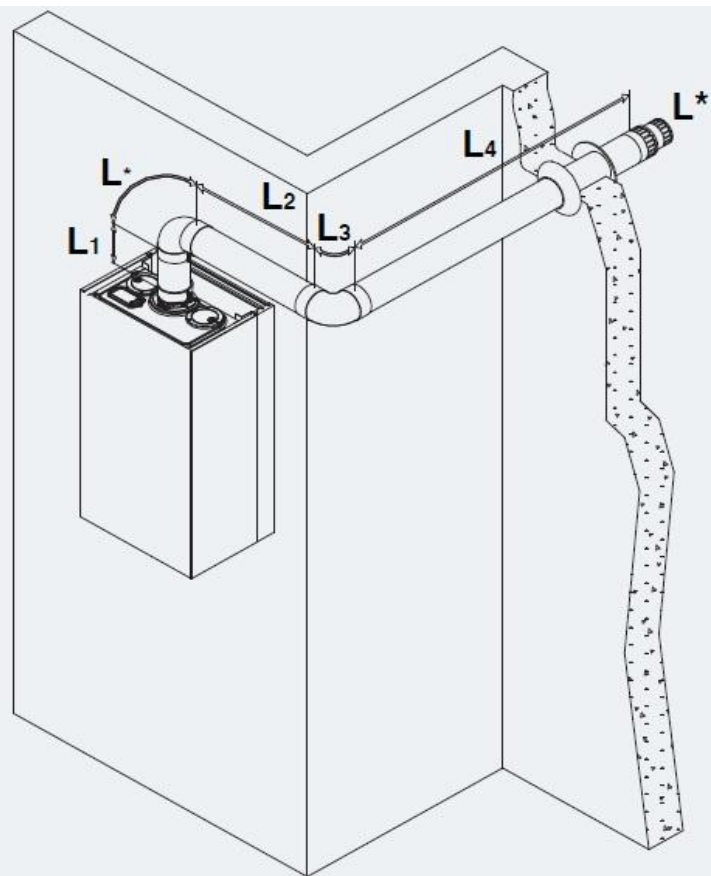


مثال :
محاسبه ماکزیمم طول
داکت های خروجی دود

این یک روش اجرایی مورد استفاده برای محاسبه سایز داکت های مورد نیاز برای مکش هوای تازه و تخلیه محصولات احتراق است .

پایه اصلی این روش در نظر گرفتن یک فاکتور مقاومتی برای هر جزء واحد منطبق با یک طول لوله مستقیم در همان گروه سایز است

برای ایمنی سیستم دودکش از بست های مناسب لوله و در فواصل معین باید استفاده شود



Coaxial wall-fitted pipes

- L1 = 0.2 m +
- L2 = 0.5 m +
- L3 = 0.8 m +
- L4 = 0.75 m +

$$L_{eq\ tot} = 2.25\ m$$

$$2.25 < L\ max = 4\ m$$

L* is taken into account in its maximum length

The basic concepts of wall-hung gas combination boiler using flue pipe

دستورالعمل اجرایی نصب دودکش های تک جداره و دوجداره در پکیج با محفظه احتراق بسته



محاسبه ماکزیم طول داکت
های خروجی دود

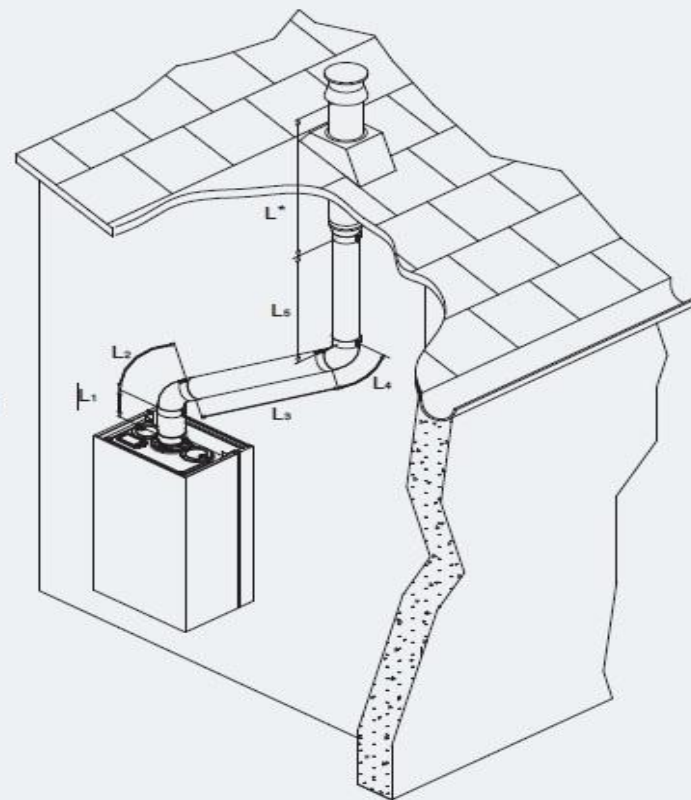
این طول به متر (طول معادل
 L_{eq}) از طریق فرمول زیر
بدست می آید.

$$L_{eq} = \frac{\Delta P_{comp.}}{\Delta P_{pipe}} [m]$$

$\Delta P_{comp.}$: مقاومت (افت فشار
یک جزء در شرایط استاندارد)

ΔP_{pipe} : مقاومت (افت فشار)
یک لوله با قطر از پیش تعیین شده و
طول یک متر در شرایط استاندارد

برای ایمنی سیستم دودکش
از بست های مناسب لوله
و در فواصل معین باید
استفاده شود



Coaxial roof-fitted pipes

L1	=	0.2 m +
L2	=	0.5 m +
L3	=	1.0 m +
L4	=	0.5 m +
L5	=	0.5 m +

$$L_{eq\ tot} = 2.70\ m$$

$$2.70 < L\ max = 4\ m$$

L^* is taken into account
in its maximum length

The basic concepts of wall-hung gas combination boiler using flue pipe
دستورالعمل اجرایی نصب دودکش های تک جداره و دوجداره در پکیج با محفظه احتراق بسته



با آرزوی موفقیت روز افزون

